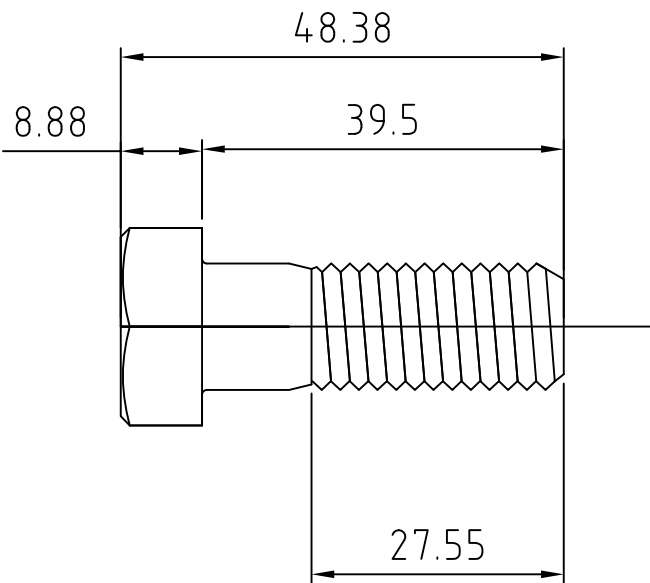
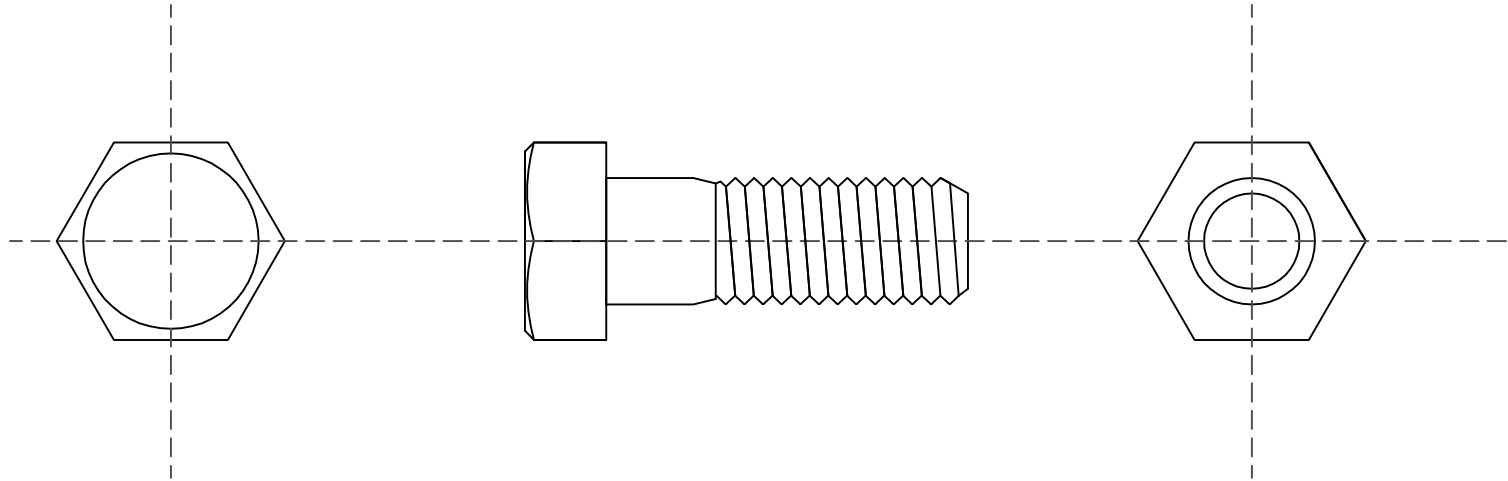


Bolt M14x40L



UWAGA: Gwint walcowany M14 klasa G6

Nr część.	Nazwa części: Bolt			ilość 1	Materiał i nr normy SUS304/304SS	Nr normy półwyrobu	Ciężar
Konstruow.	Nazwiśko	Data	Podpis	Dział Maszyn Wirujących TPW		zastępuje rys. nr	
Rysował						zastąpiony przez rys. nr	
Sprawdził						należy do zespołu nr	
Zatwierdził						Nr archiwalny	
Podziałka 1:1	Format A4	Nazwa przedmiotu Bolt M14x40L			Nr. rysunku		